

# 电压互感器

使

用

说

湖北武高电力新技术有限公司

湖北武

Hubei Wugao Power New Technology Co., Ltd.

Hubei Wugao

明

书

湖北武高电力新技术有限公司

湖北武高

湖北新技术开发区光谷二路 219 号 邮编：4430000

地址：武汉市东

0251

传真：027-87408890

电话：027-8740

07-87409251

传真：027-87408890 邮箱：hbwugao@163.com

网址：[www.wugao.cn](http://www.wugao.cn) 电话：0

## 目 录

、、 主要特点-----	5
、、 技术指标-----	5
、、 接线图-----	6
、、 售后服务-----	8



湖北武高电力新技术有限公司  
Hubei Wugao Power New Technology Co., Ltd.

### 一. 主要特点

3, 6KV, 0.02 级电压互感器是高电压等级, 高准确度的电压互感器, 可实现校验 3, 6KV, 0.1 级以下的电压互感器, 100V 时可带 0.2VA 的二次负荷, 可完全满足电压互感器检定要求。

### 二、技术指标

1. 额定电压比 : 3, 6KV/100V、3, 6/√3 KV/100/√3 V、3, 6KV/100/3V
2. 额定二次容量 : 0.2VA, 0.07VA, 0.02VA Cos Φ=1.0
3. 准确度级别 0.02 级 即在额定负荷的情况下, 当电压为 80%Un 至 120% Un 的范围内, 比差不大于 0.05%, 角差不大于 2', 当电压为 50% Un 时, 比差不大于 0.075%, 角差不大于 3', 当电压为 20% Un 时, 比差不大于 0.1%, 角差不大于 6' (实际误差不大于误差限值的 60-70%)
4. 试验电压 一次绕组耐压为 1.2 Un, 1 分钟, 二次绕组对地, 工频耐压 2KV, 1 分钟
5. 额定频率; 50HZ
6. 箱底装有滚轮, 便于移动, 箱体装有把手, 便于起吊, 移动。

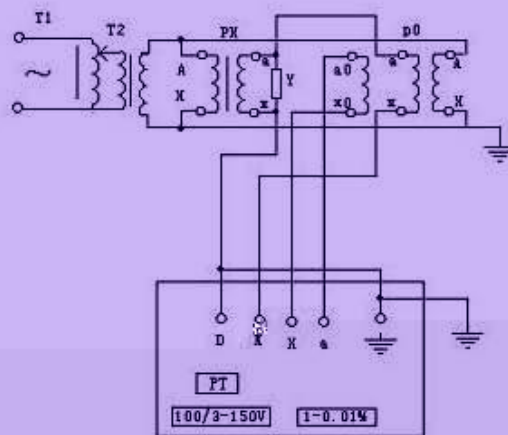
### 三、接线图

3, 6KV

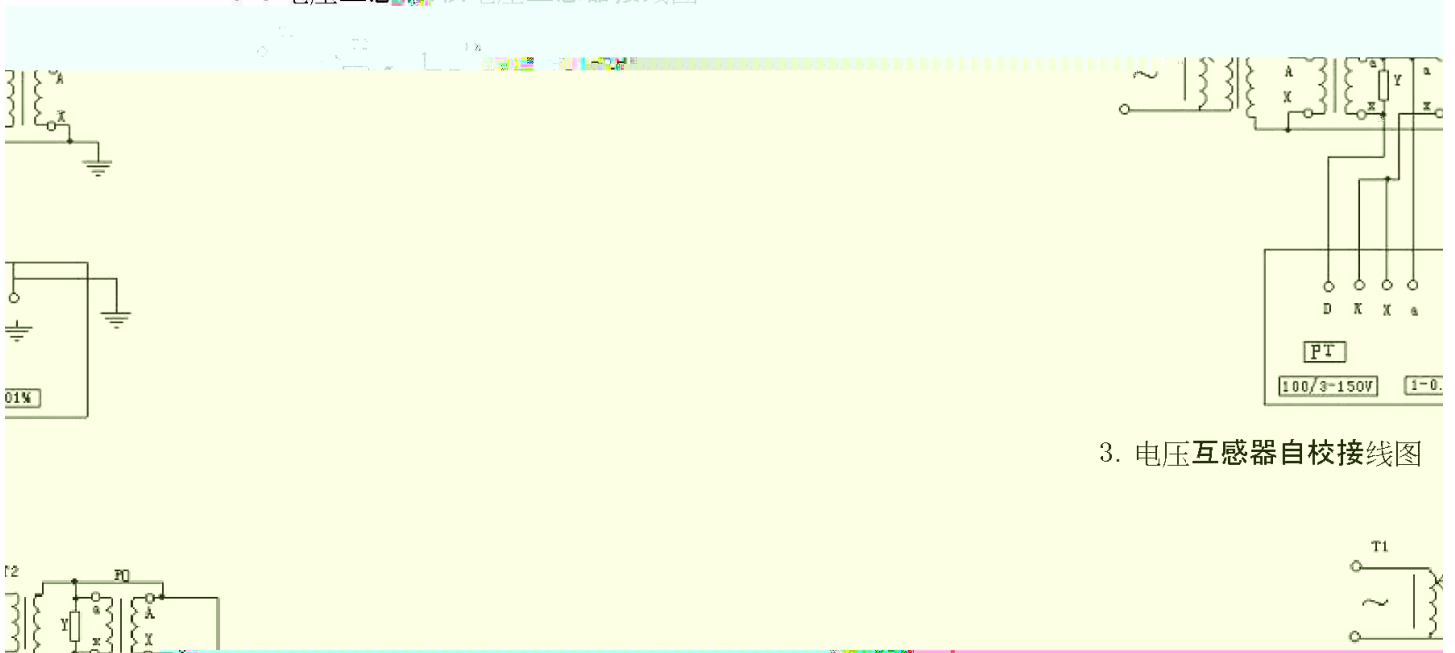
0.02 级电压互感器可用于校验 0.1 级以下电压互感器, 校验变比, 3, 6KV/100V、3,

6/√3 KV/ 100/√3 V、3, 6KV/ 100/3V 校验线路见图:

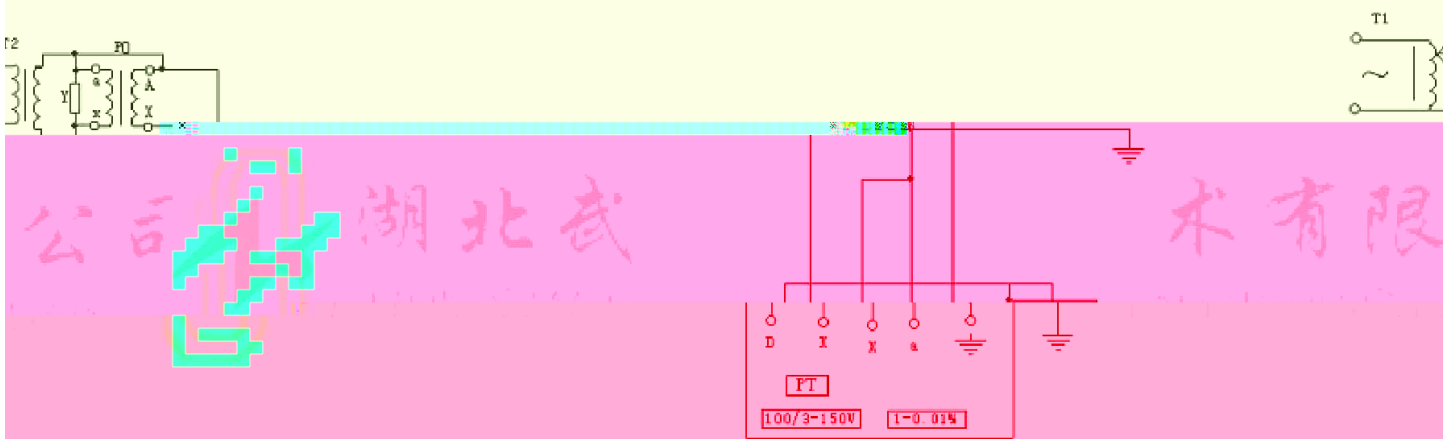
双极电压互感器校电压互感器接线图



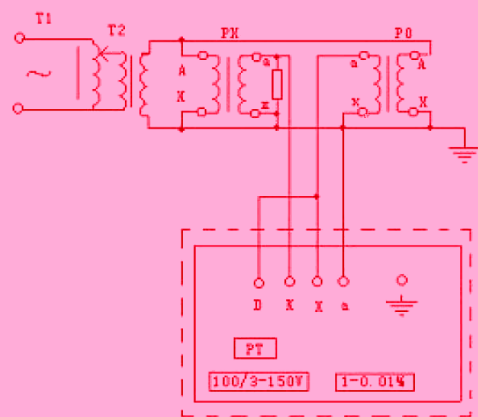
2. 电压互感器校电压互感器接线图



3. 电压互感器自校接线图



4. 电压互感器校电压互感器接线图



\_\_\_\_\_